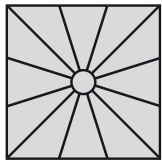


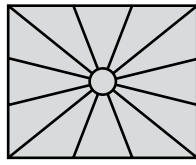


**Sombrero fàcil 110 GFK**

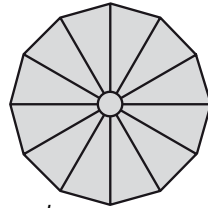
# Sombrero fácil 110 GFK



quadratisch  
12-teilig



rechteckig  
12-teilig



rund  
12-teilig

Sombrero fácil 110 GFK		Höhenmaße						
Teleskopschirm selbstöffnend	Größe	geöffnet	geschlossen	UK Volant	Volanthöhe	Tischfreiheit	Standrohr Ø	Gewicht
12 Tragarme	cm	cm	cm	cm	cm	cm	mm	kg
rund	700	345	495	210	33	90	110	98
	800	352	545	210	33	118	110	112
	900	365	560	210	33	85	110	119
	1000	585	398	210	33	69	110	149
quadratisch	600 x 600	352	535	210	33	99	110	128
	650 x 650	358	555	210	33	73	110	130
	700 x 700	366	570	210	33	42	110	132
rechteckig	500 x 600	370	535	210	33	107	110	105
	500 x 700	346	543	210	33	118	110	110
	600 x 700	366	554	210	33	66	110	132
	600 x 800	372	564	210	33	42	110	132

Technische Änderungen vorbehalten.

## Großflächiger Sonnen- und Regenschutz mit einfacher Bedienung

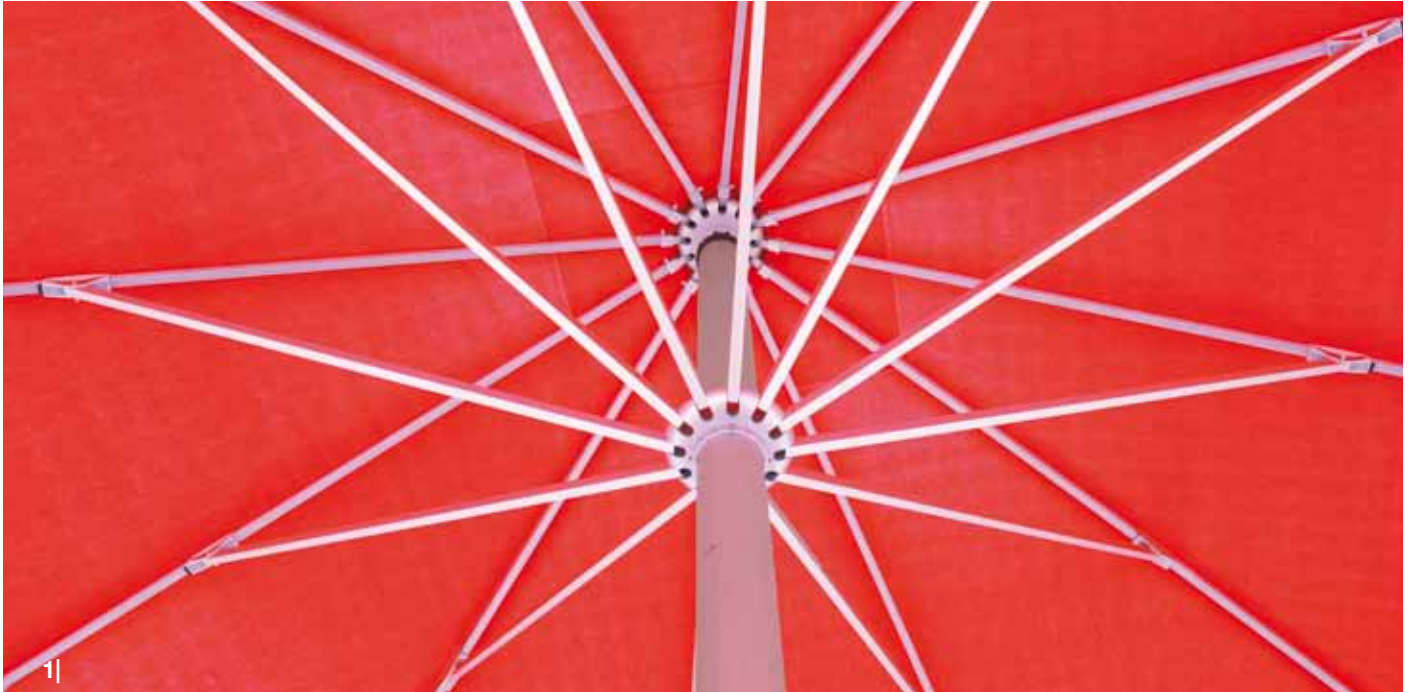
Unser speziell entwickeltes Standrohr, sowie die hochbelastbaren GFK-Tragarme ermöglichen den Bau von Schirmen in diesen Dimensionen. Dabei ist es gelungen, unser einzigartiges Öffnungssystem fácil zu verwenden. Auch diese großen Schirme öffnen sich binnen weniger Sekunden.

Alle Bauteile und Verbindungselemente sind in Funktion und Design genau aufeinander abgestimmt. Das Schirmgestell in hochwertiger eloxierter Ausführung und die grauen GFK-Tragarme vermitteln trotz der Größe einen harmonischen und exklusiven Eindruck.

Für die Ergänzung des Schirmes mit Licht, Heizung, Motor, Regenrinnen und Seitenwänden ist das Schirmgestell schon vorbereitet. Das Zubehör kann so kostengünstig geliefert werden.

Für die Bespannung stehen 3 Stoffqualitäten zur Auswahl, die handwerklich geschnitten und genäht werden. Das Gewebe ist wasserdicht und lichtecht, zur Reinigung kann es abgenommen werden.





## Der Kurbelschirm – das System mit dem besonderen Dreh!

### 1| Sternteil Kurbelschirm „fácil“

Dieses zentrale Teil unseres Großschirmes wird nach den neuesten Erkenntnissen der Kunststoff-Spritztechnik gefertigt. Es ist optisch ansprechend und hält allen Belastungen stand.

### 2| Kurbel-System „fácil“

Bequemer geht's nicht! Durch die intelligente Anordnung der Bauteile öffnet sich dieser Schirmfast selbstständig. Qualitätsgetriebe mit freilaufender patentierter Schnellhubspindel aus Edelstahl. Das Gestell wird durch einen Klinkenbolzen fixiert. Beim Schließen hebt die Edelstahlschindel die Schirmkonstruktion nach oben an, so dass darunter stehende Tische und Stühle nicht weggeräumt werden müssen. Auch hierfür bedarf es nur wenige Kurbelumdrehungen.

### 3| Gestell

Das Gestell ist nur in grau erhältlich.

Das Standrohr, Sternteil und Stützstreben können auf Wunsch nach RAL beschichtet werden.





## Technik Qualität bis ins Detail

### 1| Standrohr

Das Standrohr mit  $\varnothing$  110 mm und 4 Innenzügen in eloxierter Ausführung unterstreicht die Stabilität dieses Großschirmes. Der aufgespannte Schirm wird durch die BikaTec-Klinkenmechanik sicher und dauerhaft fixiert. Das Getriebe ist dabei entlastet.

### 2| Endstücke

Wie alle Verbindungsteile sind die gefrästen Endstücke der Tragarme als Aluminium-Formteile gefertigt und eloxiert. Mit Edelstahlhaken und Gurtband wird daran die Bespannung befestigt.

### 3| Verbindungsgelenk / Tragarme

Absolut stabil stellen die gefrästen Alugelenke die Verbindung zwischen den Stützstreben aus stranggepressten Aluprofilen und den hochbelastbaren Tragarmen aus Glasfiverprofilen mit 6 mm Wandung her.

### 4| Aluminiumsternteil – formschön und unverwüchtlich

In den zweiteiligen gefrästen Sternteilen lagern mit 6 mm Edelstahlbolzen die 12 Stützstreben und Tragarme. Das 76 mm Achtkant-Tauchrohr mit Verstärkungsnuten wird sehr exakt geführt.



# Aufstellzubehör

Sombbrero fácil 110 GFK eloxiert		Metallrahmen für Betonplatten 50 x 50 x 5 cm	Zusatzrahmen für 4 Betonplatten 50 x 50 x 5 cm	Metallrahmen für Stahlplatten Plattengröße: 50 x 50 x 2 cm		Bodenhülse
Teleskopschirm selbstöffnend	Größe	PFR 110/6-50	PFR 110/Rahmen	PFR 110 S5	PFR 110 S7	BSK 110
Gewicht kg	cm	742	854 / 966 / 1108	850	1355	mit Kipplager
rund	700	**	1   ***	***		***
	800		2   ***	**	***	***
	900		3   ***		***	***
	1000				***	***
quadratisch	600 x 600	**	1   ***		***	***
	650 x 650	*	2   ***		***	***
	700 x 700	*	2   ***		***	***
rechteckig	500 x 600	**	1   ***	***		***
	500 x 700	**	2   ***	***		***
	600 x 700		2   ***	**	***	***
	600 x 800		3   ***	**	***	***

Gewichtsangaben für Metallrahmen inkl. Betonplatten.

\* bedingt geeignet  
 \*\* geeignet  
 \*\*\* empfohlen  
 1) empfohlene Größe für Betonfundament B25 im gesetzten Gartenboden

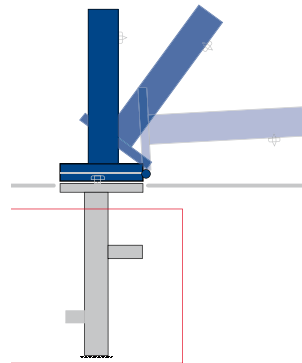
**NEU!** Schraubfundamente ohne betonieren! Informationen bitte separat anfordern.



1|



2| & 3|



- 1| Metallrahmen PFR 110
- 2| Metallrahmen SPR 110, für Stahlplatten
- 3| Kippadapter für Metallrahmen



4a| 4b|

- 4| Kippadapter für Bodenhülse
- 4a| Bodenhülse Unterteil BSK 110
- 4b| Bodenhülse Adapter BSK 110 BSKM 110 bei Motorantrieb

5| Schraubfundamente – feuerverzinkt  
 Modernstes Fundament für viele Bodenarten – ohne graben und betonieren, höchste Stabilität, geprüfte Statik, hohe Lebensdauer, umweltfreundlich



5|

# Bespannungen | Ersatzdecken

Neben vielen Größen und Formen können Sie auch unter verschiedenen Stoffqualitäten wählen. Wir bieten für jeden Einsatzzweck das geeignete Material.

## Farben: Unifarben nach Farbkarte

Bei den technischen Daten handelt es sich um ca. Werte. Technische Änderungen vorbehalten.

### PG2 – Airtex

Langjähriges, bestens bewährte Qualitätsgewebe, das auch im Zelt und Segelbereich eingesetzt wird. Das Gewebe besteht aus einer 100 % Polyester-Webware mit einer einseitigen Acrylat-Beschichtung. Das Gewebe wird nicht gefärbt sondern die Farbe wird mit der Beschichtung aufgetragen.

**Gewebe:** 100 % Polyester-Webware, **Flächengewicht:** ca. 195 g/qm

**Färbung:** Farbstoffe in Beschichtung, **Beschichtung:** einseitige

Acrylatbeschichtung, **Lichtechtheit:** 6-8, **Wassersäule:** 700 mm

**UV-Schutz:** UPF 80 nach UV-Standard 801, **Warenbreite:** 170 cm



weiß | 9577



beige, natur | 9823



gelb | 9526



hellgrau | 9741



grau | 9653



bahamabeige | 9816



orange | 9527



rot | 9671



dunkelrot | 9675



bordeaux | 9879



terracotta | 9878



königsblau | 9793



ozeanblau | 2748



dunkelblau | 9545



grün | 9766



moosgrün | 9710

### PG3 – AcrylSoft

Dieses hochwertige Gewebe mit schöner Webstruktur aus spinndüsengefärbtem Acrylgarn weist alle Merkmale von Original-Markisenstoffen aus. Speziell für die Verwendung als Sonnenschirmgewebe wurde es mit einer weichen schmutzabweisenden Teflonimprägnierung versehen.

**Gewebe:** 100 % Acrylgewebe, **Flächengewicht:** ca. 230 g/qm

**Färbung:** spinndüsengefärbte Garne, **Beschichtung:** Teflon

imprägniert, **Lichtechtheit:** 7-8, **Wassersäule:** min. 300 mm

**UV-Schutz:** UPF 40-80 nach UV-Standard 801, **Warenbreite:** 150 cm



weiß | 31018



safrangelb | 31108



gelb | 25078



braunrot | 31048



rubinrot | 25218



weinrot | 31058



dunkelbeige | 31028



apfelgrün | 25177



moosgrün | 31068



mittelgrau | 25430



kobaltblau | 31078



dunkelblau | 31098



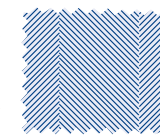
30512



30524



30530



30542